

Devolvamos lo mejor a la tierra

Descripción

Tamiz de tornillo para tratamiento de aguas residuales hasta un máximo de 70 m³/h.

El agua entra al tornillo y los sólidos mayores de 3 mm son retenidos por el tamiz. La espiral al girar transporta los residuos descargándolos por la parte superior del tornillo. La zona de tamizado está compuesta por una reja tamiz que se limpia automáticamente gracias a los cepillos que lleva la espiral de transporte en esta zona.

Este tamiz se instala en canal de ancho entre 310-340 mm opcionalmente instalación en tubería mediante suministro de arqueta modelo CNTT. Todo el equipo es marcado CE.

Características técnicas

Caudal de tratamiento: hasta 70 m³/h.

Paso de malla : 3 mm.

Inclinación: 35°.

Potencia: 1.1 Kw.

Intensidad: 2,7 A.

Tensión, frecuencia, Protección: 380-420 V 50 Hz IP55 Clase F

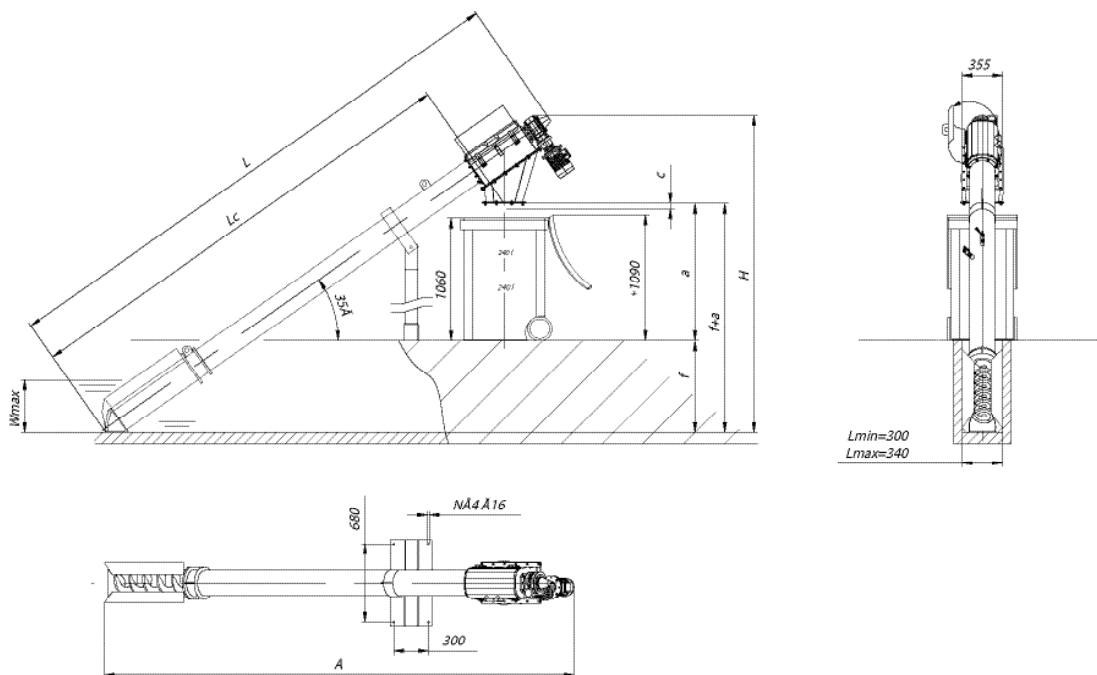
Material de construcción de carcasa, soportes, tamiz y tubos en acero inoxidable AISI 304L. Hélice en acero especial alta resistencia a la erosión.

Incluye sonda para arranque automático.

Opcional sistema de lavado para tamizado de 1L/s presión 3 bar mínimo a 5 bar máximo, diámetro 1". Referencia TTLAVTAMIZ.

Ventajas

- Tamizado de 3 mm estándar, opcionalmente y bajo pedido de 5 mm, modelo TT70-3.
- Descarga de sólidos separados a contenedor, lo que permite mayor distanciamiento entre vaciados, y por tanto menos mantenimiento.



Referencia	Lc (mm)	L (mm)	H (mm)	A (mm)	a (mm)	f+a (mm)
TT70-3-2.5	2500	3215	1896	2836	331	1131
TT70-3-3	3000	3715	2183	3245	617	1477
TT70-3-3.5	3500	4215	2470	3655	904	1704
TT70-3-4	4000	4715	2756	4065	1191	1991
TT70-3-4.5	4500	5215	3043	4474	1478	2278
TT70-3-5	5000	5715	3330	4884	1765	2565
TT70-3-5.5	5500	6215	3617	5293	2051	2851
TT70-3-6	6000	6715	3903	5703	2338	3138